

Tabela de Código e Medidas

Modelo	CV	Código	A	B
TA-13 AL TRIF.	1/2	17X.01.138021	450.5	80
TA-13 AL MONO.		17X.01.138022	470.5	71
TA-13 AL TRIF.	3/4	17X.01.138031	450.5	80
TA-13 AL MONO.		17X.01.138032	490.5	
TA-13 AL TRIF.	1.0	17X.01.138041	460.5	80
TA-13 AL MONO.		17X.01.138042	490.5	

		Projeto	Data		Observações	
		Desenho A.P.Scarpel	Data 07/10/02		Revisado -	
		Código Ver Tabela	Escala %	Unid. mm	Sucção 1" BSP	Recalque 3/4" BSP
Bomba TA-13 AL						Desenho 138132

SUCÇÃO: 1" BSP

RECALQUE: 3/4" BSP

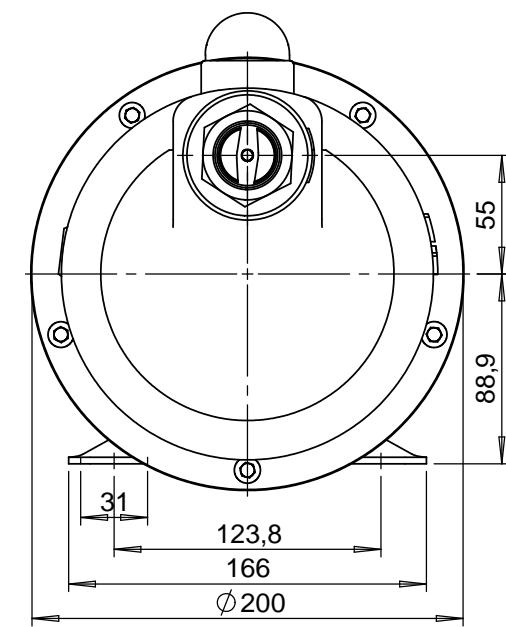
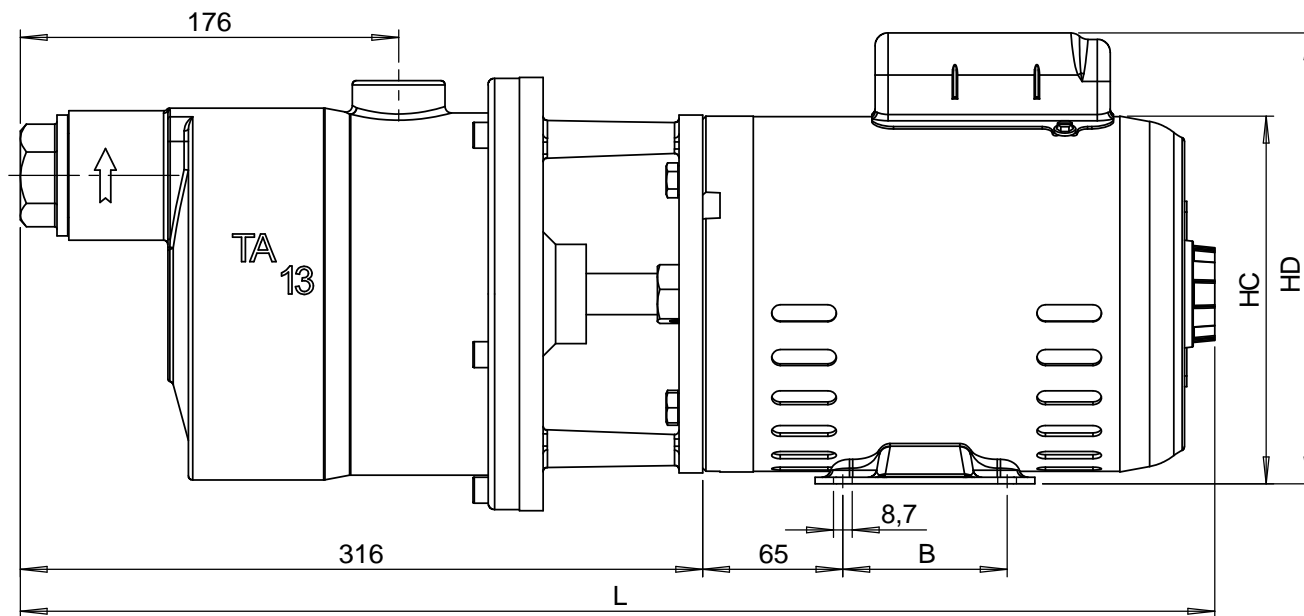


Tabela de Códigos e Medidas

Modelo	CV	Código	L	B	HC	HD
TAA-13 AL Trif.	1/2	17X.01.377021	534	76.2	162	-
	3/4	17X.01.377031	548		172	
	1.0	17X.01.377041	534		162	
	1.5	17X.01.377051	557		172	
	2.0	17X.01.377061	577		172	
TAA-13 AL Monof.	1/2	17X.01.377022	534	76.2	162	200
	3/4	17X.01.377032	554		162	200
	1.0	17X.01.377042	557		172	210
	1.5	17X.01.377052	587		172	210
	2.0	17X.01.377062	607		76.2/127	172

	NOME	DATA					
	EXECUTADO	A.P.Scarpel	16/04/09				
	LIBERADO	A.P.Scarpel	31/08/09	REVISÃO	LOCAL	DESCRIÇÃO	DATA

Bomba TAA-13 Motor IP-21 **DESENHO Nº 530132**

MATERIAL : PESO: FOLHA 1 de 1 UNID.: Milímetro (mm)

ESCALA: 1:3.5