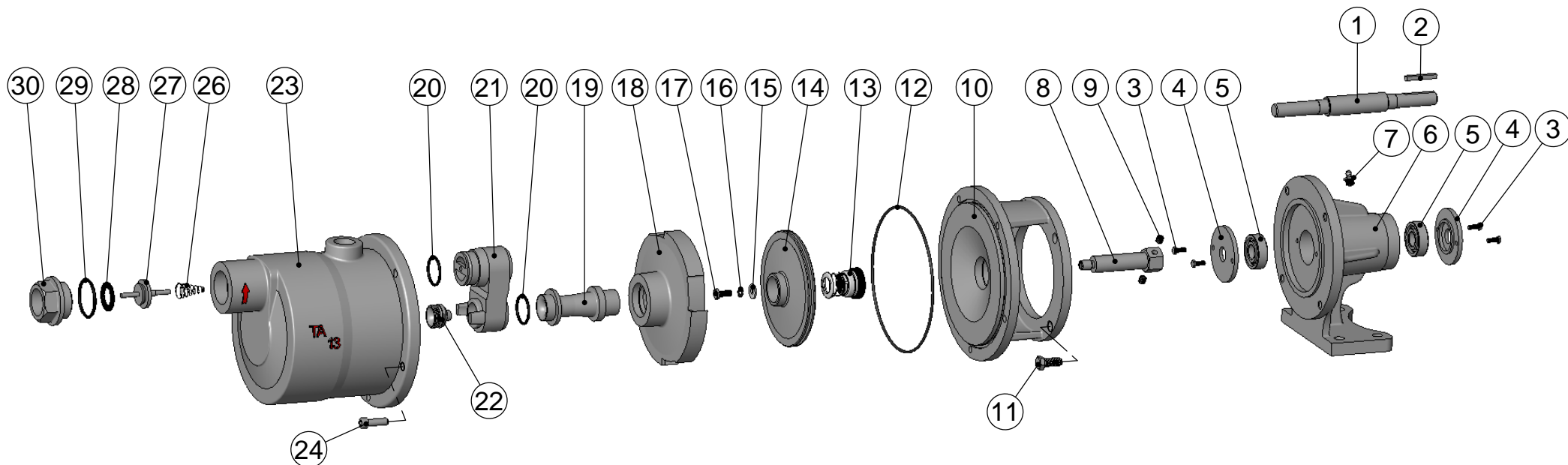


SUCÇÃO: 1" BSP

RECALQUE: 3/4" BSP



30	Porca da válvula TA-13	Pç	01	01516
29	Anel o'ring 43 x 3 (TA-13/TMDL)	Pç	01	00819
28	Junta borracha inj. N°-1 TL-1424/TA-13	Pç	01	00583
27	Disco da válvula TA-13	Pç	01	01534
26	Mola da válvula TA-13 inox AISI 302	Pç	01	01531
25	Plaqueta plástica Thebe	Pç	01	00997
24	Paraf. Allen c/cabeça 5/16" x 1"	Pç	05	01532
23	Carcaça TA-13	Pç	01	01514
22	Bico injetor TA-13	Pç	01	01536
21	Suporte da válvula TA-13	Pç	01	01530
20	Anel o'ring 29.82 x 2.62 mm	Pç	02	01229
19	Venture injetor TA-13	Pç	01	01537
18	Difusor carcaça TA-13	Pç	01	01538
17	Paraf. Sext.UNC 1/4" x 5/8"	Pç	01	01105
16	Arruela pressão 1/4"	Pç	01	00355
15	Arruela lisa 1/4"	Pç	01	00350
14	Rotor alumínio TA-13 R:7/16"UNF	Pç	01	Tab.R
13	Selo mecânico 3/4" T21	Pç	01	00225
12	Anel o'ring 164.77 x 2.62 mm	Pç	01	01390
11	Paraf. Sext.UNC 3/8" x 7/8"	Pç	04	00313
10	Tampa intermed. THA/TJA-16	Pç	01	02309
9	Paraf. Allen 5/16" x 5/16" S/C	Pç	02	00335
8	Alongamento TA-13 MT.AB/1.5 cv Blind.	Pç	01	03161
7	Graxeira reta 1/8" GAS	Pç	01	00126
6	Suporte B-9/R-14	Pç	01	01060
5	Rolamento 6203 C3	Pç	02	00858
4	Tampa suporte B-9/R-10/12/14 (06-93)	Pç	02	01048
3	Paraf. Sext.UNC 3/16" x 1/2"	Pç	04	00811
2	Chaveta 3/16"x40 mm Forma AB	Pç	01	00105
1	Eixo R-12/R-14 (06/93)	Pç	01	00993
Pos.	Descrição	Unid.	Qtde	Código

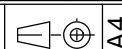
Tabela R- Rotor

Modelo	CV	Rotor Código	Diâmetro	Qtde Aletas
TAA-13 AL	1/4	01865	95x2.5	8
	1/2	01540	120x2.5	8
	3/4	01541	130x2.5	5
	1.0	01533	134x2.5	5
	1.5			
	2.0			



EXECUTADO	NOME	DATA	REVISÃO	LOCAL	DESCRIÇÃO	DATA
LIBERADO	A.P.Scarpel	24/04/09	31/08/09			

Bomba TAA-13 Mancal

DESENHO Nº
530133

ESCALA:1:6.5

MATERIAL :

PESO:

FOLHA 1 de 1

UNID.: Milímetro (mm)

- 271 -