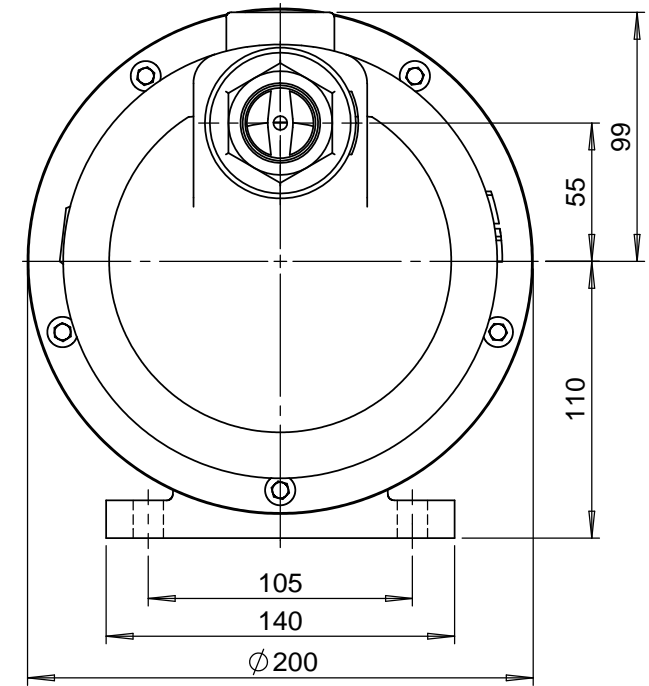
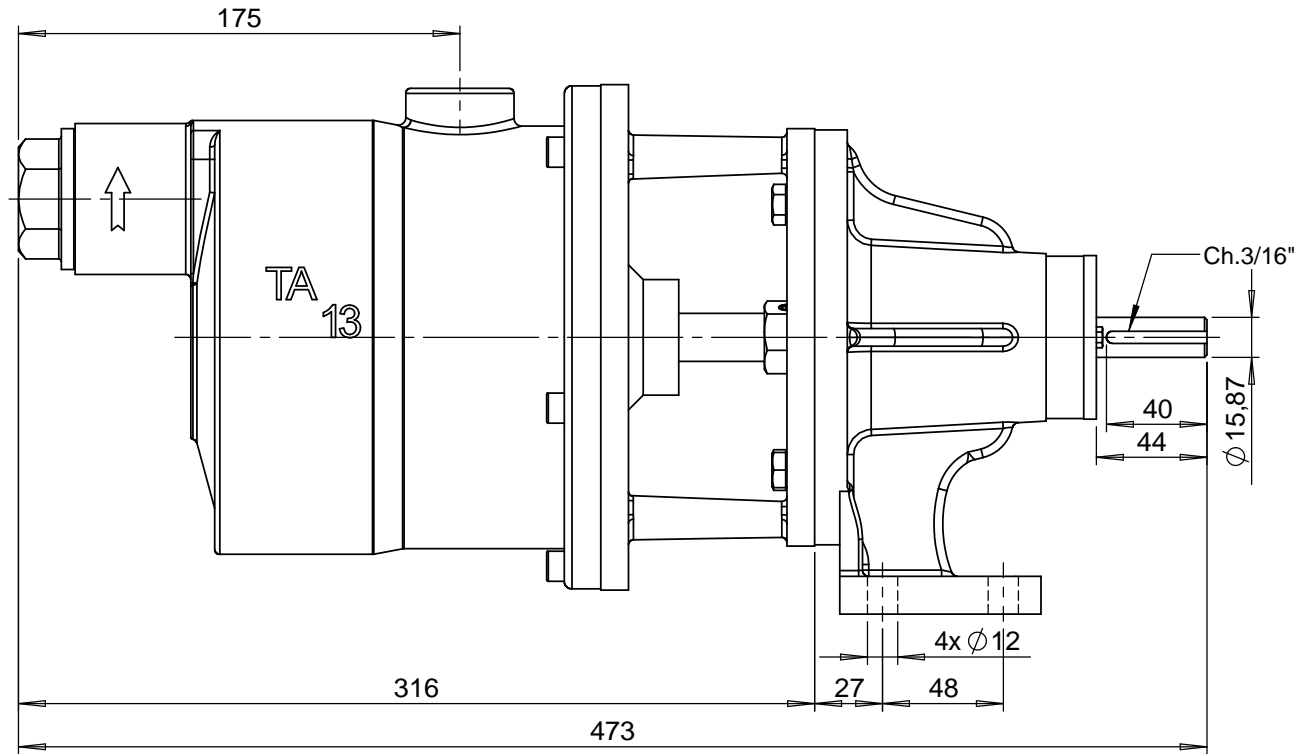


SUCÇÃO: 1" BSP

RECALQUE: 3/4" BSP



- 272 -

	EXECUTADO	A.P.Scarpel	DATA	29/04/09				
	LIBERADO	A.P.Scarpel	DATA	31/08/09	REVISÃO	LOCAL	DESCRIÇÃO	DATA
<h2>Bomba TAA-13 Mancal</h2>				DESENHO Nº <h1>530134</h1>		ESCALA: 1:3		
MATERIAL :			PESO:		FOLHA 1 de 1		UNID.: Milimetro (mm)	