

SUCÇÃO: 2" BSP

RECALQUE: 1 1/2" BSP

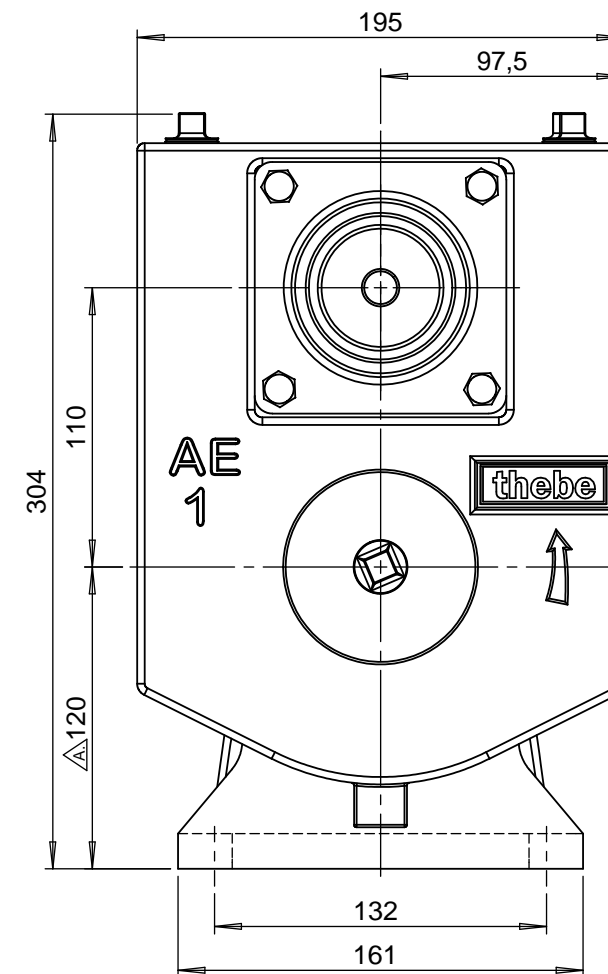
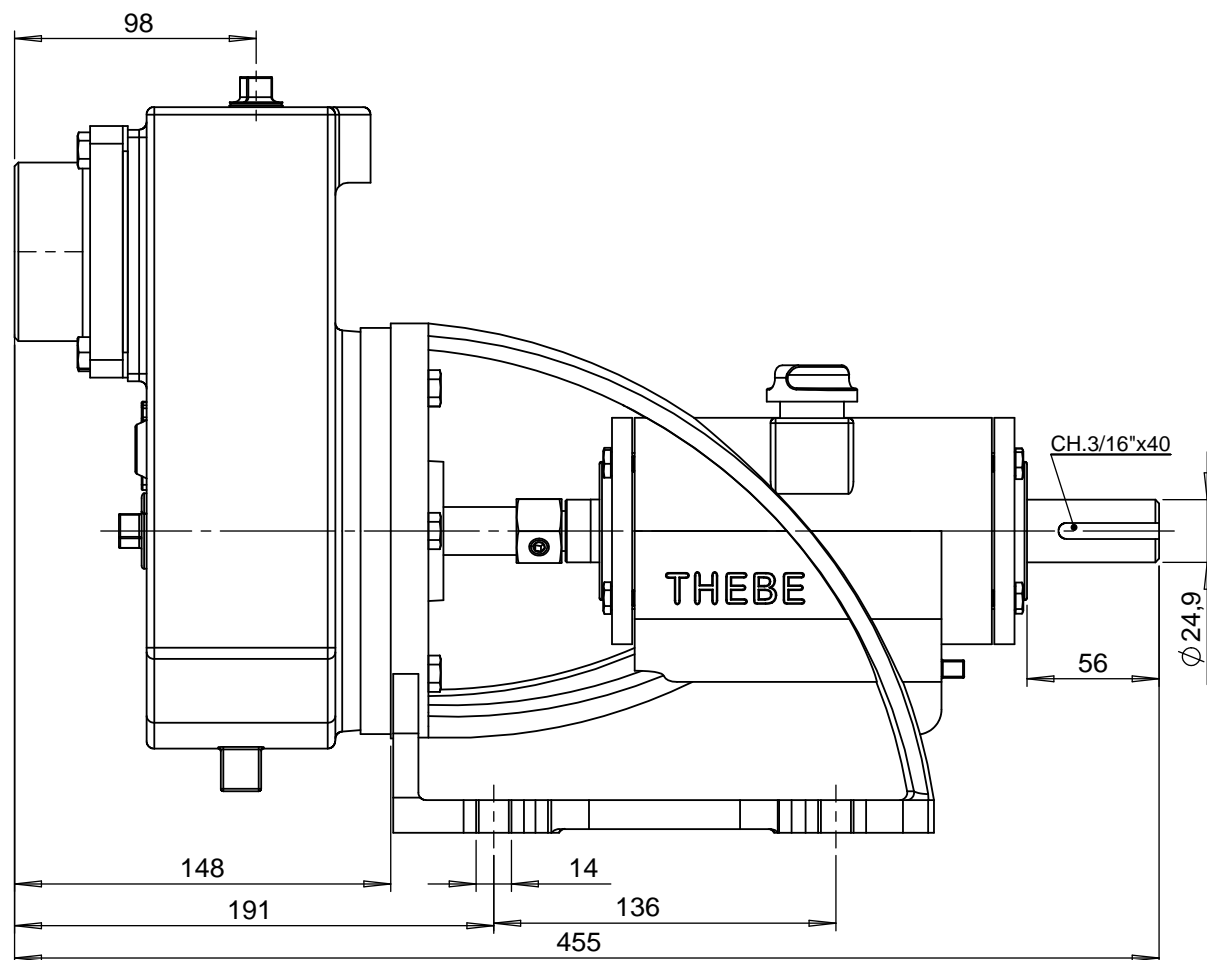


Tabela de Código Bomba Selo

Modelo	CV	Código
AEX-1 Selo Mancal	1.0	117.01.467040
	1.5	117.01.467050
	2.0	117.01.467060
	3.0	117.01.467070

Tabela de Código Bomba Gaxeta

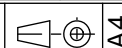
Modelo	CV	Código
AEX-1 Gaxeta Mancal	1.0	117.01.468040
	1.5	117.01.468050
	2.0	117.01.468060
	3.0	117.01.468070



EXECUTADO	NOME	DATA	REVISÃO	LOCAL	DESCRÇÃO	DATA
LIBERADO	A.P.Scarpel	07/05/09	08/05/09	LOCAL	Alteração Usinagem do Suporte	12/11/10

# Bomba AEX-1 Mancal

DESENHO Nº  
**467014**



ESCALA:1:3

MATERIAL :

PESO:

FOLHA 1 de 1

UNID.: Milímetro (mm)